

**Gro-Wall**<sup>®</sup>  
VERTICAL GARDEN SYSTEM

**4.5**



SET S 18 TRUHLÍKY

## Návod k montáži

## Pomocný materiál (není zahrnut v dodávce)

### Standardní komponenty závlahy

Běžné komponenty závlah o průměru 16 mm jsou kompatibilní se systémem Gro-Wall®.



zavlažovací  
trubky



kolínko  
90°



uzavírací  
konec



T-kus  
3-cestný



vodní  
spojka



spojka  
hadice



svorka



kapkovač

Nastavitelné nebo fixní kapkovače jsou kompatibilní se systémem Gro-Wall®.  
Doporučené kapkovače: 1 l/hod, 2 l/hod a 4 l/hod.

### Upevňovací materiál pro montáž Gro-Wall® na stěnu

Modulární systém Gro-Wall® lze upevnit na téměř jakýkoliv povrch: beton, cihla, zdivo, plech, dřevo apod. pomocí vhodného upevňovacího materiálu.

**Poznámka:** doporučujeme použít šrouby tl. 8 mm a délky 75-100 mm

#### • příklady upevňovacích šroubů



## Gro-Wall® - obsah setu

Gro-Wall® set se skládá z komponentů pro 6 modulů (18 truhlíků).



18 truhlíků



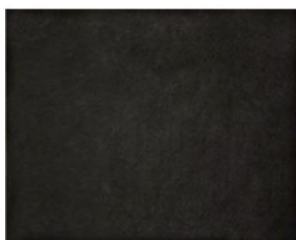
spojovací kolíky



zámková spona



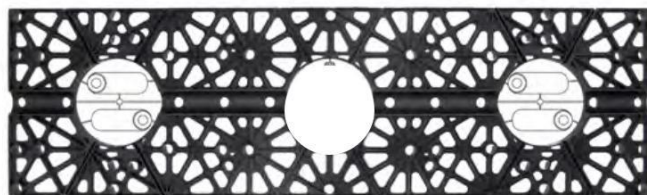
pojistka truhlíku



18 geotextilních vložek

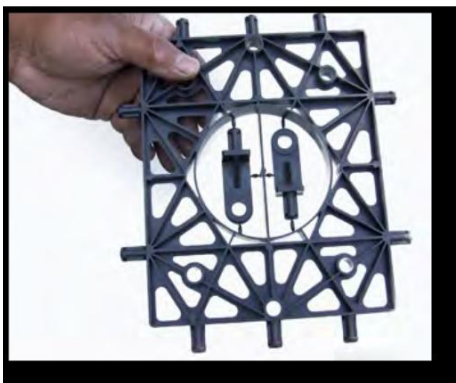


24 rozdělovníků

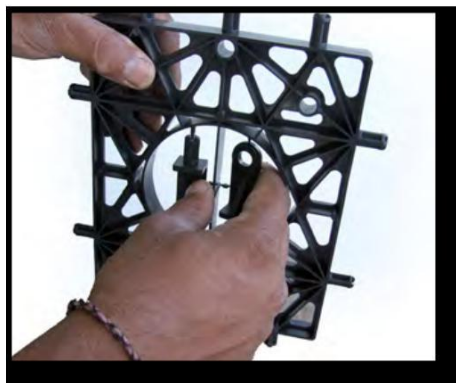


18 dlouhých panelů

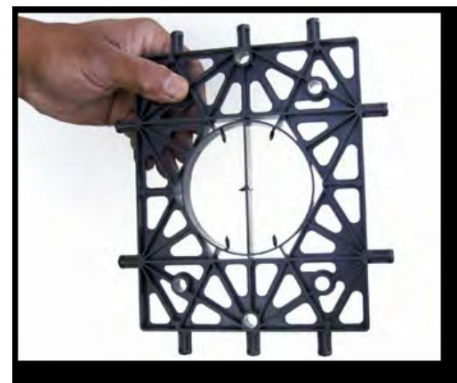
### Vyjmutí sponek ze středů rozdělovníků a dlouhých panelů



Spony jsou umístěny ve středech rozdělovníků a dlouhých panelů.



Vyjměte (vytrhněte) spony.



Ve střední části rozdělovníků musí zůstat středový plastový proužek.



Vyjměte spony z dlouhých panelů.



Spony uvolníte zatáhnutím za středový pruh, popř. použijte kleště.

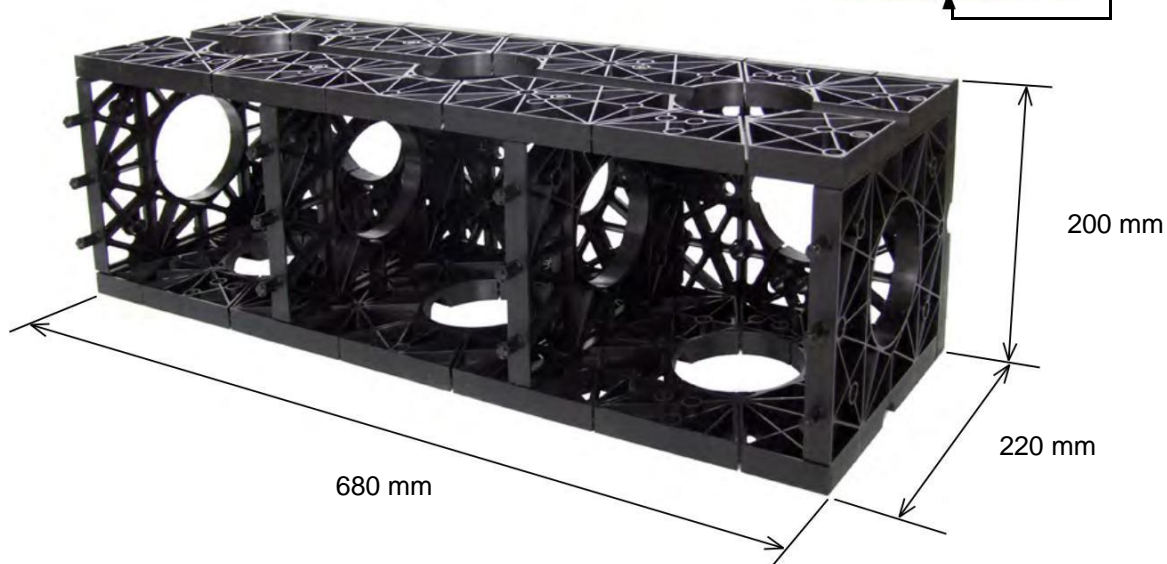
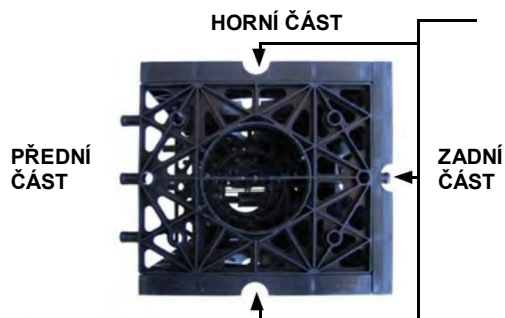


Ve vzniklých otvorech povede zavlažovací systém.

## Gro-Wall® Rozměry & Orientace

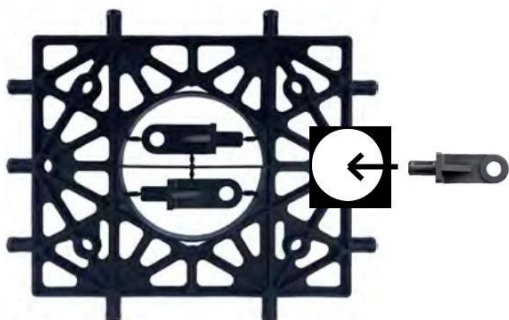
Šířka jednoho modulu je 680 mm, hloubka 220 mm a výška 203 mm.

Do jednoho modulu umístíte 3 truhlíčky.

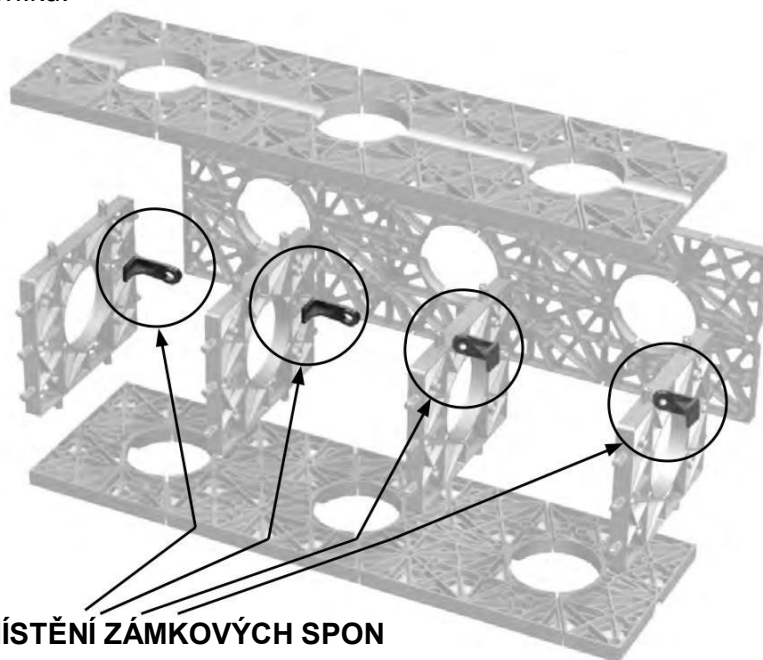


### KROK 1 - instalace zámkových spon do rozdělovníků

Pro každý modul Gro-Wall® jsou určeny 4 zámkové spony, abyste docílili správného uchycení na stěnu. Spony jsou umístěny ve středech rozdělovníků.



Zámkové spony jsou uchyceny ke sponě vedle centrálního kolíku.



Vložte zámkové spony a pevně je zacvakněte.

## KROK 2 – sestavení modulů



Spojte první rozdělovník s dlouhým panelem a dbejte na to, aby drážka pro závlahu byla dole.



Připojte druhý rozdělovník.



Připojte třetí rozdělovník.



Připojte čtvrtý rozdělovník.



Připojte horní dlouhý panel a dbejte na to, aby drážka pro závlahu byla nahoře.



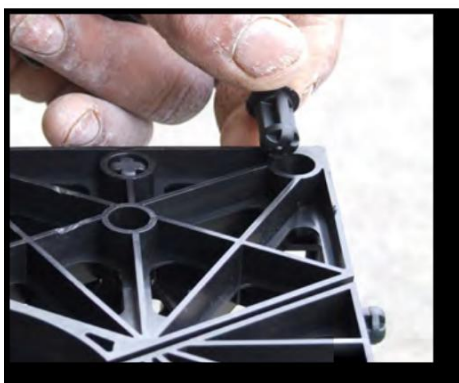
Otočte modul a připojte zadní dlouhý panel. Dbejte na to, aby všechny drážky závlahy byly na vnější straně.



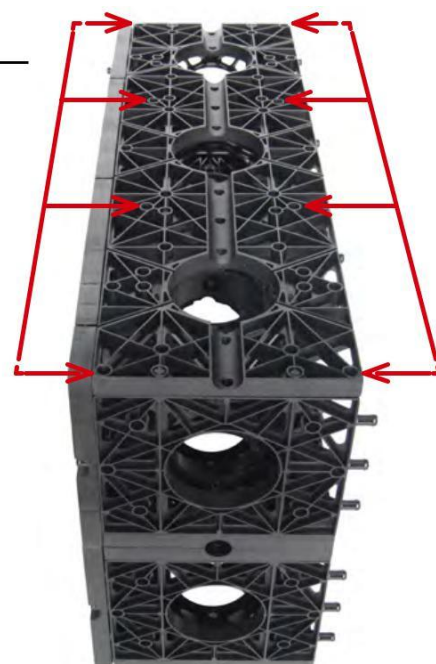
Správně sestavený modul.

## KROK 3 – instalace spojovacích kolíků

Instalujte 8 spojovacích kolíků na horní dlouhý panel na místa označená šipkami.



Dbejte na to, aby všech 8 spojovacích kolíků bylo správně umístěno.



## KROK 4 – spojení sestavených modulů

Sestavené moduly jednoduše spojte.



Nasadte jeden modul na druhý s připravenými spojovacími kolíky.



Pevně spojte moduly s pomocí gumového kladívka.

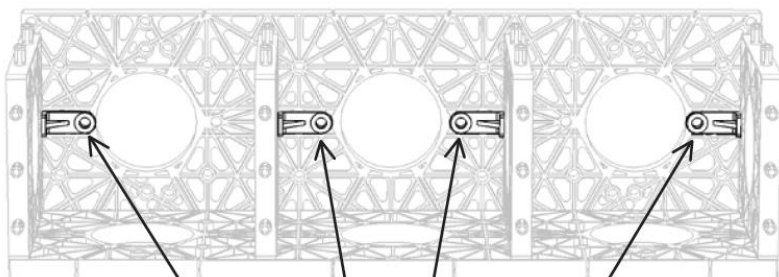


Postupujte až do požadované výšky vertikální zahrady.

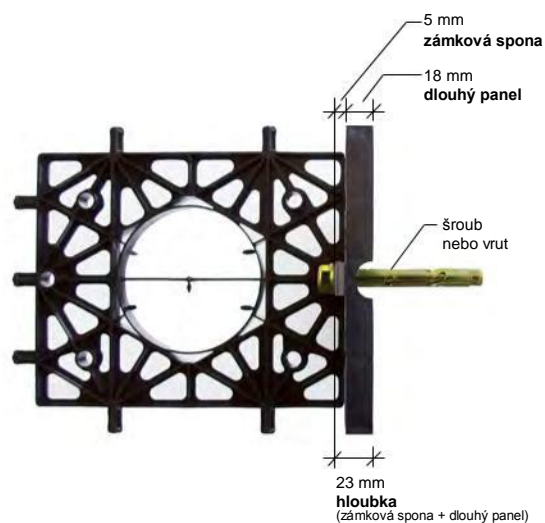
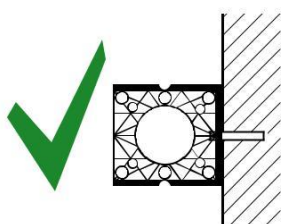
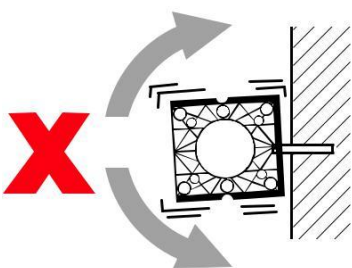
## KROK 5 – upevnění modulů na stěnu

Každý modul se upevňuje na stěnu 4 zámkovými sponami a 4 hmoždinkami.

### Umístění otvorů pro uchycení na stěnu



Otvory pro uchycení modulu na stěnu.



Dbejte na správné upevnění modulu na stěnu!



Předvrtejte otvory pro hmoždinky.



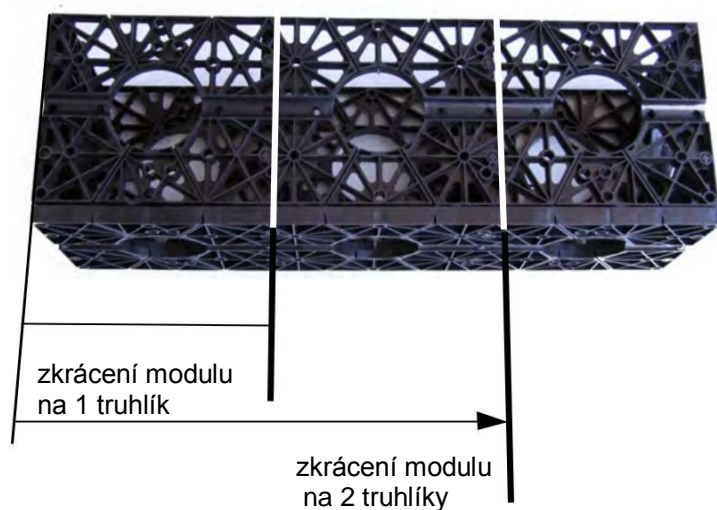
Zkontrolujte, zda jsou zámkové spony na svém místě.



Upevněte modul na stěnu pomocí vhodných šroubů nebo vrtů (dle druhu stěny).

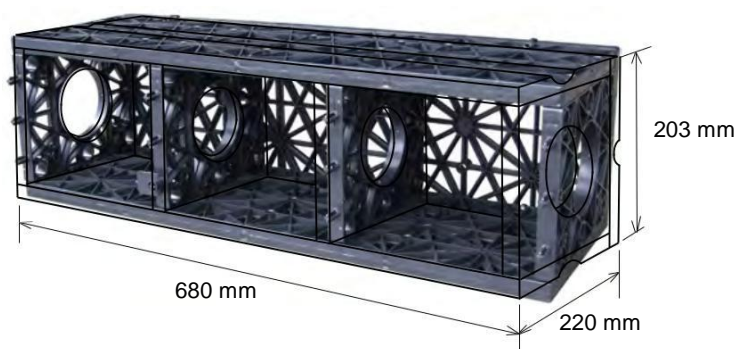
## Zkracování modulů

Moduly lze zkrátit na kratší díly (např. pilkou), aby se vešly i do omezeného prostoru.

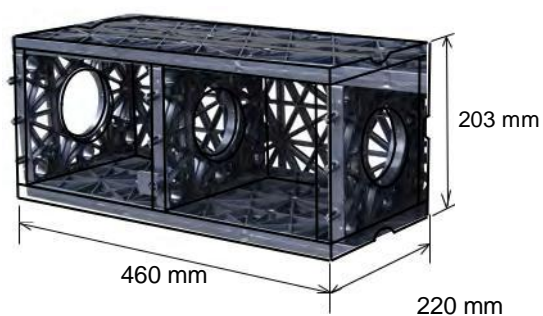


Řezání modulu ruční pilou.

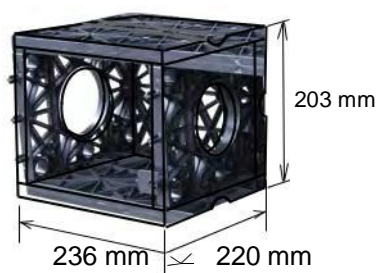
Celý jeden modul je určen pro 3 truhlíky.



Zkrácený modul – pro 2 truhlíky



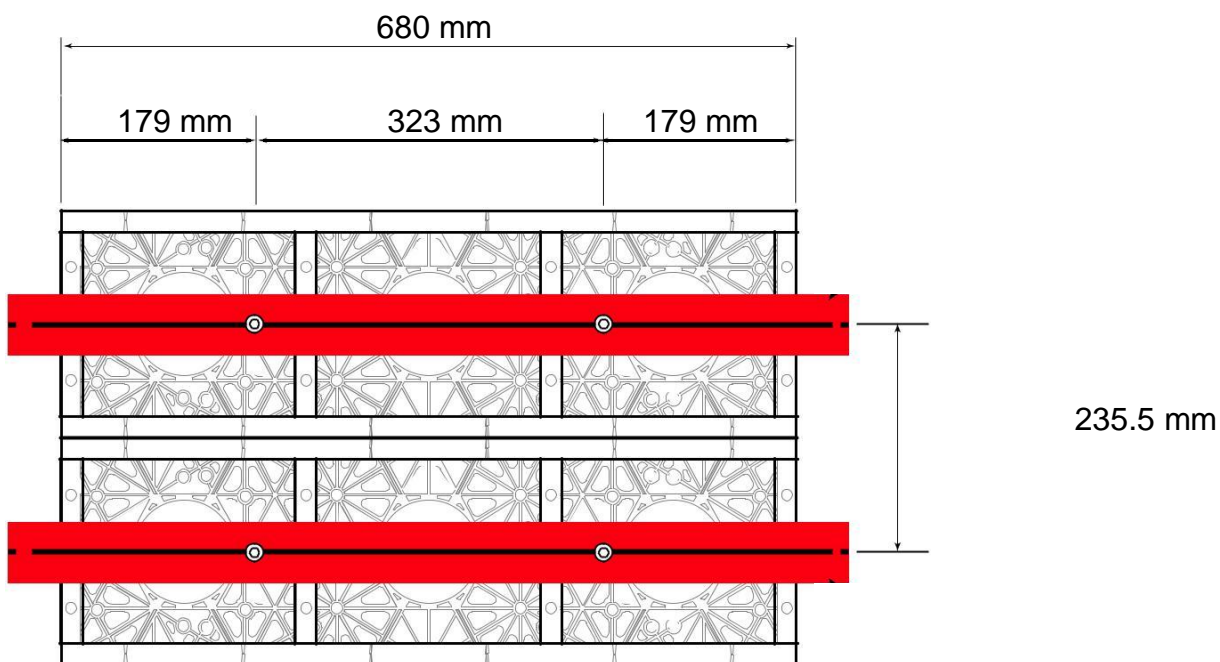
Zkrácený modul – pro 1 truhlík



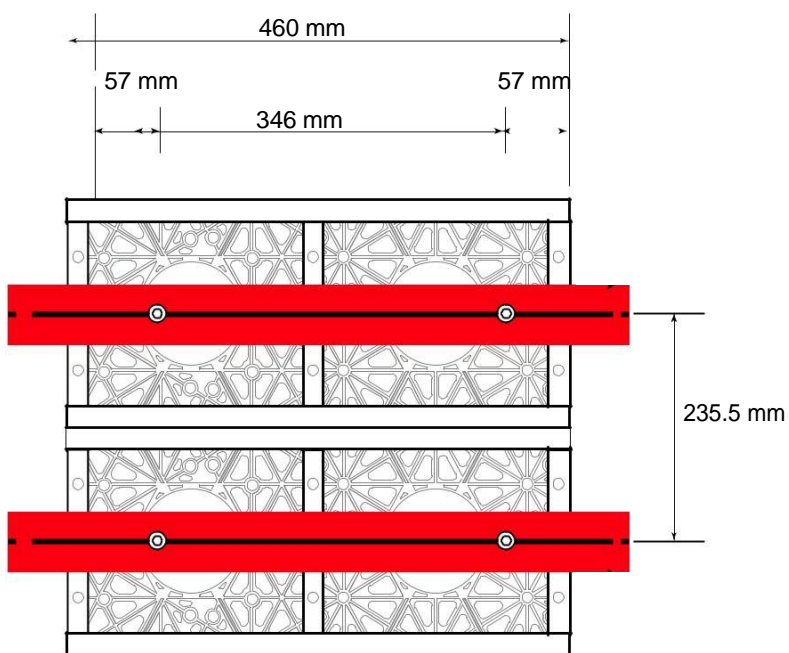
## Upevnění modulu na stěnu

Doporučené rozměry pro montáž na stěnu.

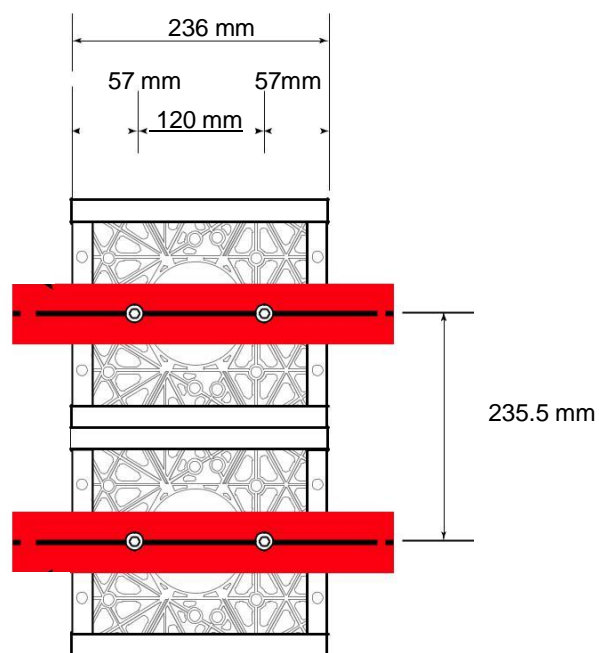
### Jeden modul - 3 truhlíky



### Zkrácený modul - 2 truhlíky



### Zkrácený modul - 1 truhlík





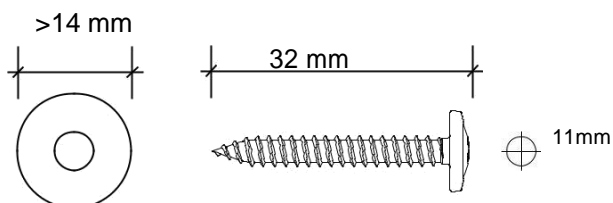
## Instalace zesílených modulů

Zesílený Gro-Wall modul, který nespočívá na podkladu, musíte zajistit přidavnými šrouby, aby unesl moduly umístěné nad ním.

Doporučujeme použít zesílené moduly v každé 8. řadě vhodným upevňovacím materiálem.

**Doporučené šrouby (nejsou součástí setu):**

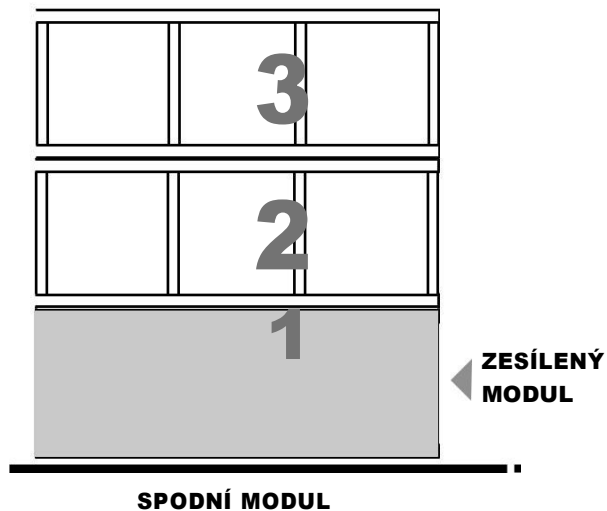
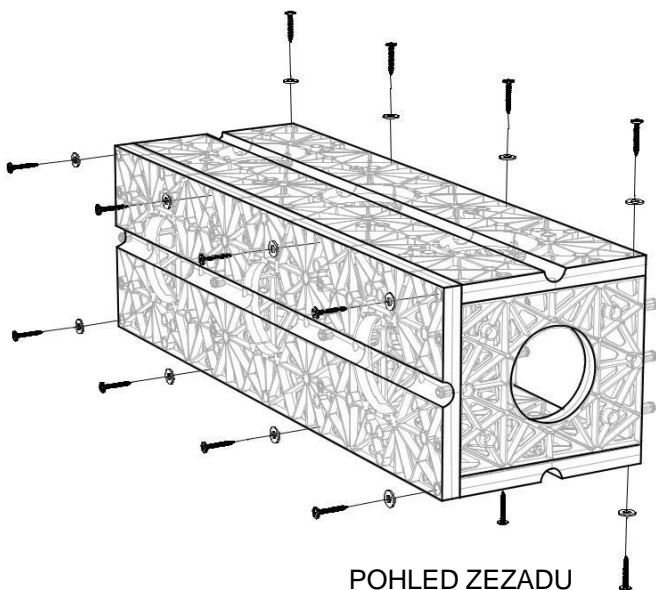
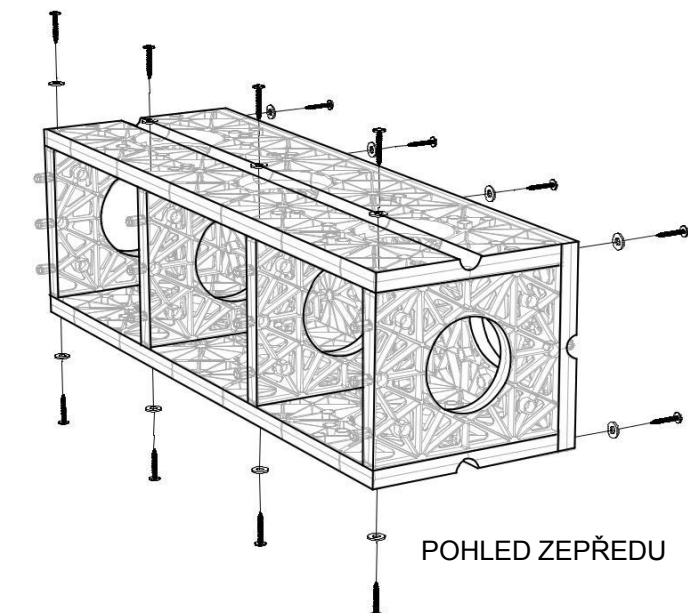
- 16 8G X 32mm
- 16 14mm



Obrázek 1



Obrázek 2



## Nastavení závlahy

---

### Nastavení zavlažovacího cyklu

**Krok 1** – Otevřete přívod vody.

**Krok 2** – Jakmile začne voda vytékat ze spodní části truhlíku, zastavte přívod vody, tak zjistíte čas, po který by měl být zavlažovací systém spuštěn.

**Krok 3** - Další zavlažování by mělo započít, když je nádrž truhlíku prázdná. Pro kontrolu květináč vyjměte a nakloňte na stranu. Pokud nevyteče žádná voda, je čas na další zavlažení.

Výše uvedený způsob zavlažování je pouze informativní. Systém závlahy musíte vždy přizpůsobit např.:

- ročnímu období
- horkému a suchému podnebí
- povětrnostním podmínkám
- druhu rostlin
- vlhkosti vzduchu apod.



--- zahájení závlahy ---

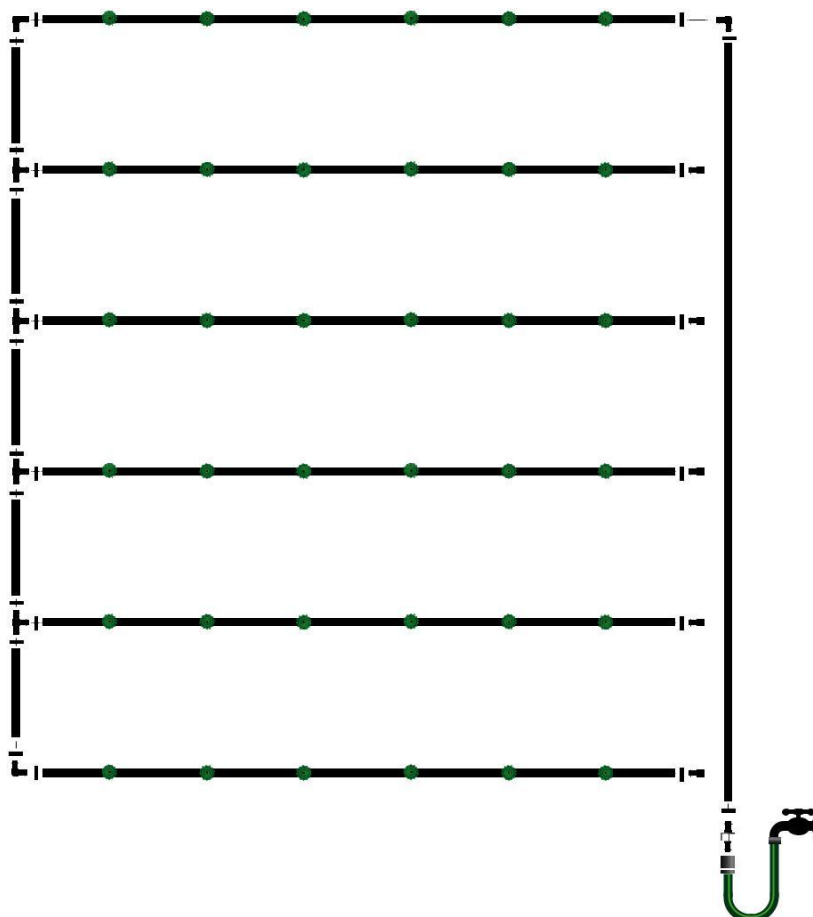
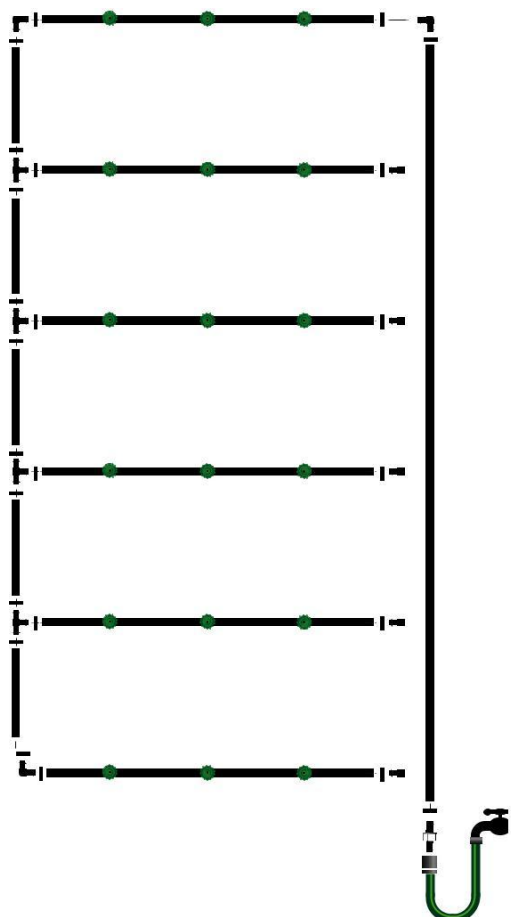


--- ukončení závlahy ---

## Instalace zavlažovacího systému

Modul Gro-Wall® je vybaven systémem IPI™ - Individual Plant Irrigation, který umožňuje instalaci efektivního zavlažovacího systému, který lze přizpůsobit rostlinám bez zbytečných ztrát vody. Komponenty závlahy nejsou součástí dodávky.

### NÁVRH INSTALACE ZAVLAŽOVACÍHO SYSTÉMU



#### ZÁKLADNÍ KOMPONENTY ZÁVLAHY:

##### 6 vertikálních modulů, 1 modul na šířku

- 6.5 m zavlažovacích trubek Ø 16 mm
- 18x kapkovač
- 5x koncovka (ucpávka)
- 4x T-kus
- 3x kolínko
- 1x vodní přípojka
- 24x pojistná sponka

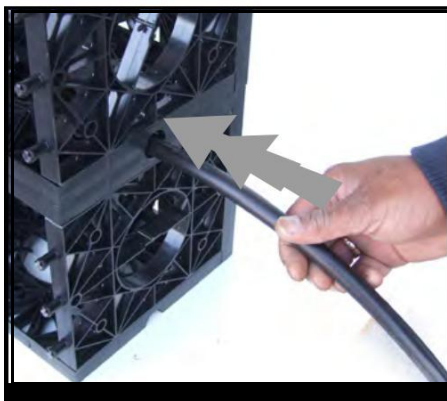
#### ZÁKLADNÍ KOMPONENTY ZÁVLAHY:

##### 6 vertikálních modulů, 2 moduly na šířku

- 10.5 m zavlažovacích trubek pr. 16 mm
- 36x kapkovač
- 5x koncovka (ucpávka)
- 4x T-kus
- 3x kolínko
- 1x vodní přípojka
- 24x pojistná sponka

**Poznámka:** výše uvedený seznam komponentů závlahy je pouze informativní a musí se vždy přizpůsobit individuálnímu návrhu vertikální zahrady.

## Instalace zavlažovacího systému



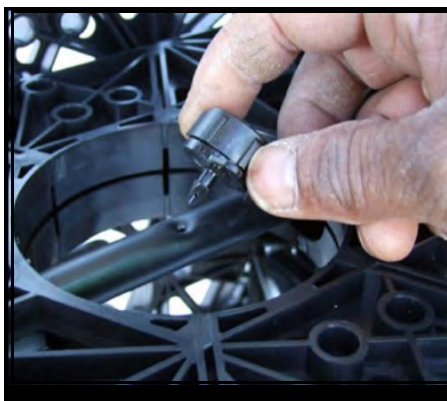
Vsuňte zavlažovací potrubí a ustříhňte na stranách.



Vytvořte otvory pro kapkovače.



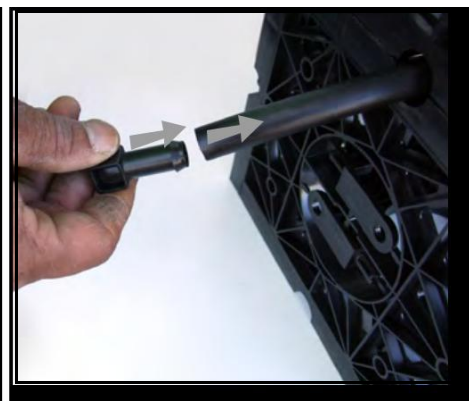
Otvor pro kapkovač.



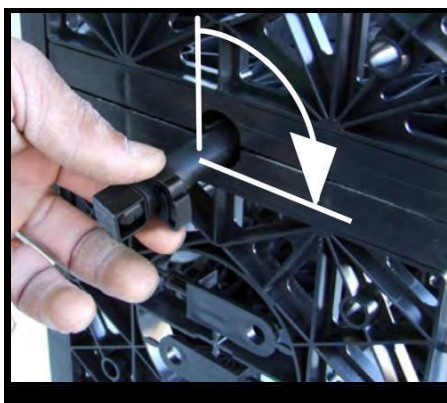
Nacvakněte kapkovače.



Instalujte kapkovače v celém systému.



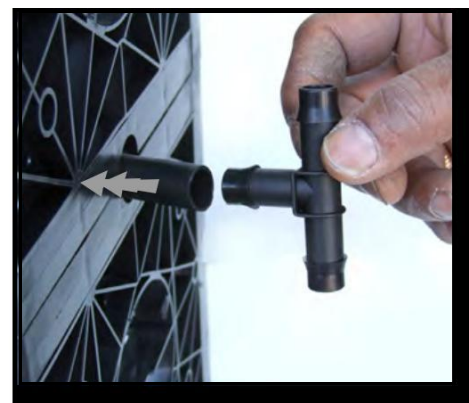
Nasuňte koncovky (ucpávky).



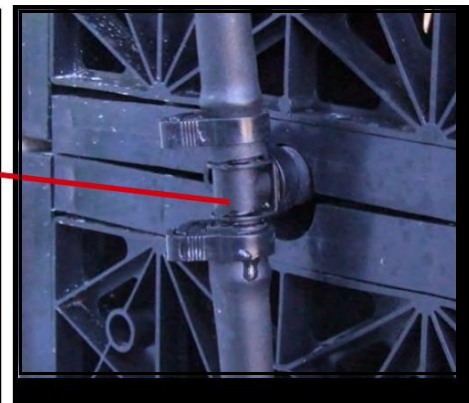
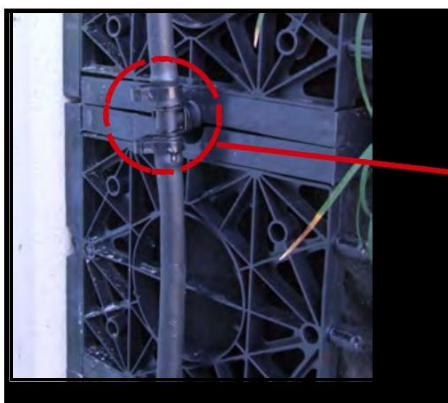
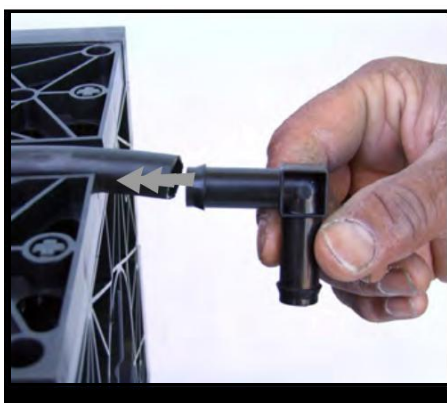
Otočte zavlažovací trubku o 90°.



Správně umístěný kapkovač.



Nainstalujte ostatní komponenty závlahy.



## Substrát

Pro volbu vhodného substrátu se obraťte na odbornou zahradnickou firmu.



běžný substrát



kokosový substrát



hnojivo



přídavné látky  
perlit apod.

## Výsadba

Set obsahuje Gro-Pot truhlíky s geotextilií vysoké kvality. Poskytují skvělé odvodňování a zadržování vlhkosti pro optimální růst rostlin. Jejich design umožňuje jednoduchý přístup, údržbu a dovoluje zalévání přímo do substrátu.



Prázdný truhlík.



**Krok 1** – vložte na dno truhlíku geotextilní vložku.



**Krok 2** – naplňte truhlík substrátem.



**Krok 3** – vložte do truhlíku rostlinu.



**Krok 4** – upravte substrát okolo rostliny.



**Krok 5** – doplňte substrát tak, aby byl truhlík plný.



Obchodní zastoupení pro Českou republiku a Slovensko:

graseko s.r.o., Blanická 217/86, CZ-724 00 Ostrava

Tel.: +420 596 738 992, e-mail: [info@graseko.cz](mailto:info@graseko.cz), URL: [www.graseko.cz](http://www.graseko.cz)

*Veškerá vyobrazení a fotografie jsou pouze ilustrativní a nelze z nich vyvozovat žádné nároky.  
Vyhrajujeme si právo provedení změn bez předchozích upozornění.*